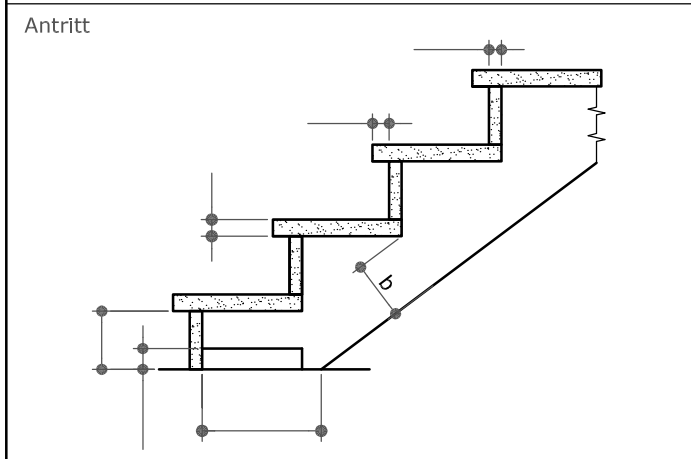
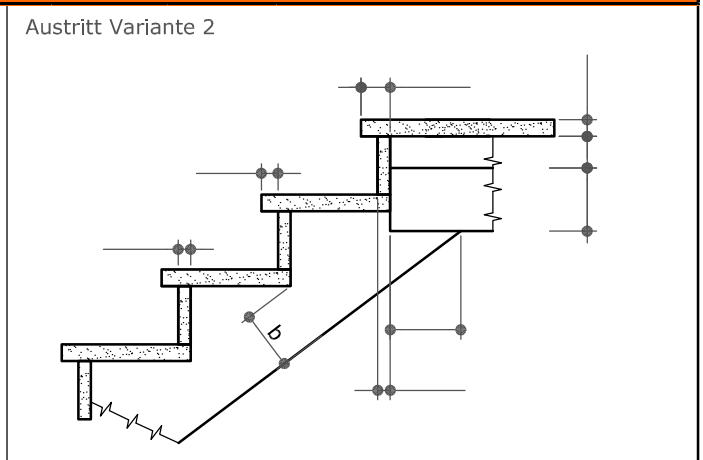
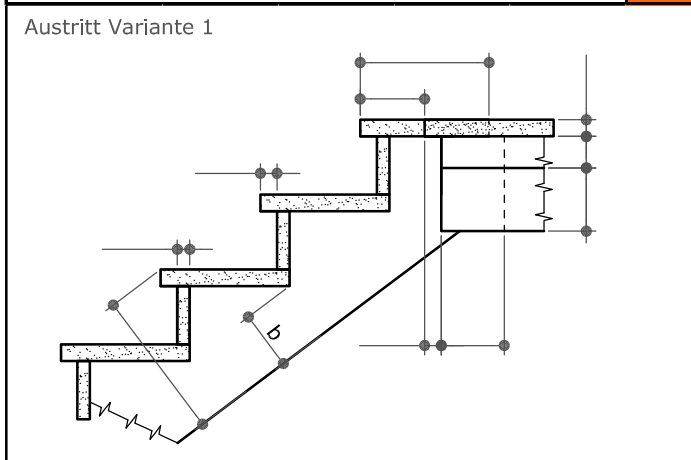


Anschrift	Anfrage <input type="radio"/>	Maßblatt-1003
	Bestellung <input type="radio"/>	
Datum		Unterschrift
Treppenwange <i>DIN Rechts</i>		



1. Die Grundrissmaße der Blätter 1001 bzw. 1002 werden hier mit Maßen der vertikalen Ebene ergänzt.
2. Das Maß " b " sollte für eine Anzahl Stufen eingetragen werden, welche für ein sicheres Nachbilden der Wangenunterkante erforderlich ist.
3. Bitte tragen Sie die Werte für jeweils nur einen Lauf ein.

Objekt:	Etage:	Lauf:
---------	--------	-------

Stufe Nr.	b in mm	Stufe Nr.	b in mm	Stufe Nr.	b in mm
1		10		19	
2		11		20	
3		12		21	
4		13		22	
5		14		23	
6		15		24	
7		16		25	
8		17		26	
9		18		27	