

SCHLEICHER

Metall- und Biegetechnik

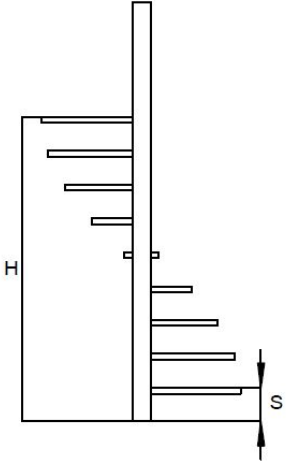
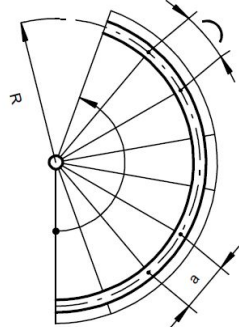
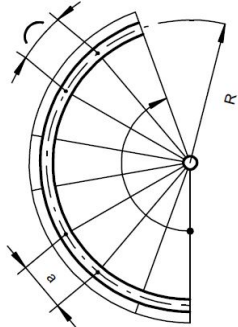
Tel. 0049 (0)36603 88281

Fax. 0049 (0)36603 88112

E-Mail info@schleicher-metallbau.de

Web www.schleicher-metallbau.de

| | | |
|---|------------|---|
| Firma, Kd-Nr. Straße PLZ, Ort Tel, Fax E-Mail | Anfrage | Maßblatt 20 Wendel Vermessungsvariante 2 |
| | Bestellung | |
| | Datum | Unterschrift |
| Für die Richtigkeit der Angaben haftet der Auftraggeber | | |

| | | |
|--|---|--|
|  | 1. Wählen Sie die Wendelrichtung Ihrer Treppe: | |
| |  DIN Links |  DIN Rechts |

| Position | 1 | 2 | 3 |
|--|---|---|---|
| Anzahl | | | |
| Werkstoff | | | |
| Querschnitt (Dmr. /Abm. [mm]) | | | |
| Wandung | | | |
| H in mm | | | |
| S in mm | | | |
| R in mm | | | |
| α in mm oder Bogenmaß in mm | | | |
| Nachschleifen | | | |

Anmerkung /
Mitteilung