

# SCHLEICHER

Metall- und Biegetechnik

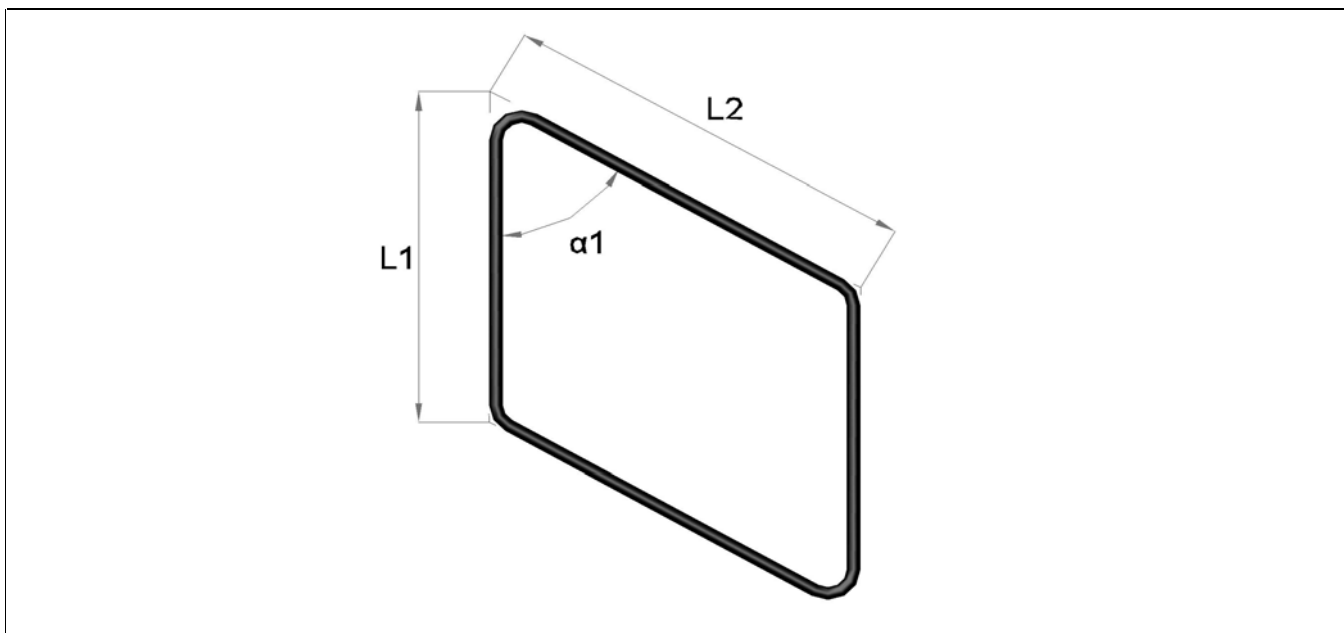
Tel. 0049 (0)36603 88281

Fax. 0049 (0)36603 88112

E-Mail [info@schleicher-metallbau.de](mailto:info@schleicher-metallbau.de)

Web [www.schleicher-metallbau.de](http://www.schleicher-metallbau.de)

Firma, Kd-Nr. Straße PLZ, Ort Tel, Fax E-Mail	Anfrage	<b>Maßblatt 8</b> <b>Rahmen steigend</b>
	Bestellung	
	Datum	Unterschrift
Für die Richtigkeit der Angaben haftet der Auftraggeber		



Position	1	2	3
Anzahl			
Werkstoff			
Rohr			
L1 in mm			
L2 in mm			
L3 in mm			
alpha1 in °			
Ausführung			
Nachschleifen			

Anmerkung /  
Mitteilung