

SCHLEICHER

Metall- und Biegetechnik

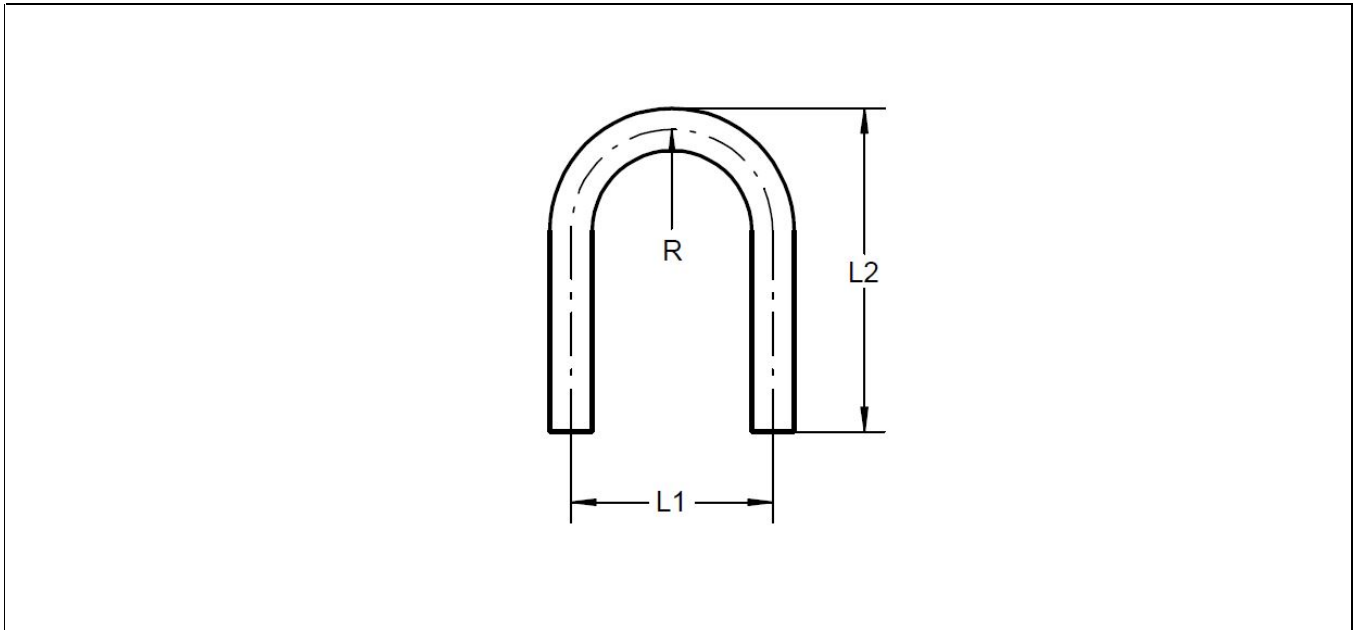
Tel. 0049 (0)36603 88281

Fax. 0049 (0)36603 88112

E-Mail info@schleicher-metallbau.de

Web www.schleicher-metallbau.de

Firma, Kd-Nr. Straße PLZ, Ort Tel, Fax E-Mail	Anfrage Bestellung	Maßblatt 13 U-Bügel
	Datum	Unterschrift
<small>Für die Richtigkeit der Angaben haftet der Auftraggeber</small>		



Position	1	2	3
Anzahl			
Werkstoff			
Rohr			
L1 in mm			
L2 in mm			
R in mm			
Nachschleifen			

Anmerkung /
Mitteilung