

SCHLEICHER

Metall- und Biegetechnik

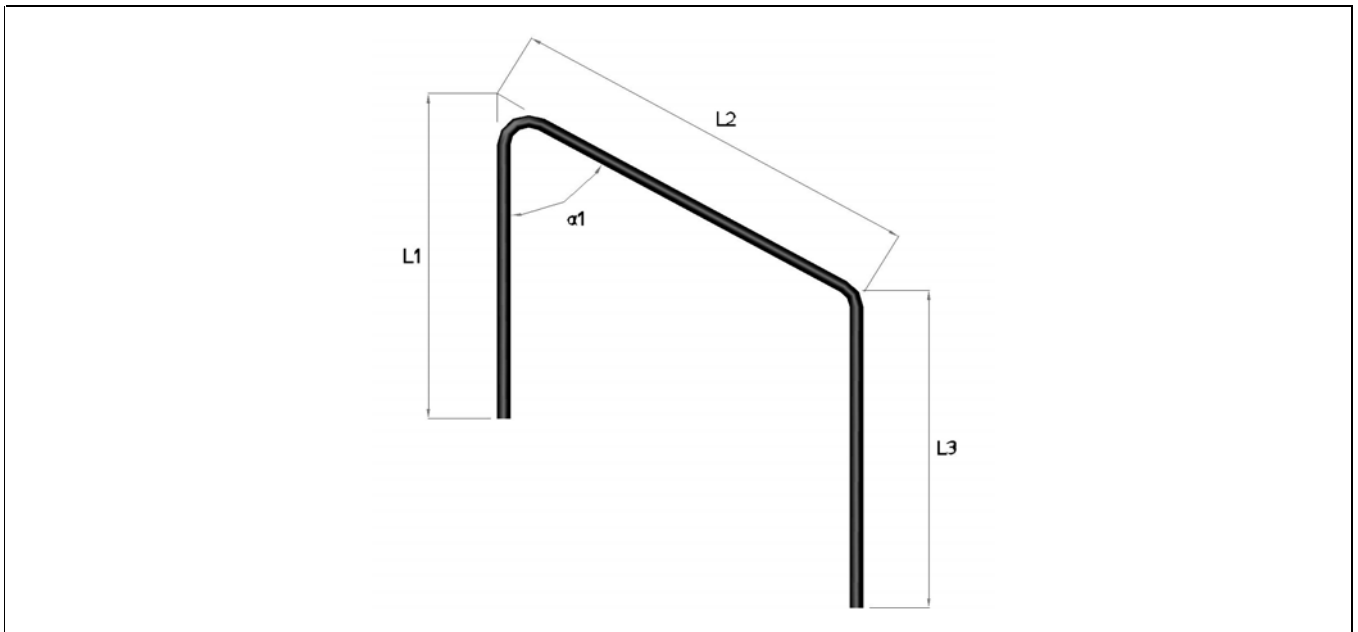
Tel. 0049 (0)36603 88281

Fax. 0049 (0)36603 88112

E-Mail info@schleicher-metallbau.de

Web www.schleicher-metallbau.de

| | | |
|---|------------|--|
| Firma, Kd-Nr. Straße PLZ, Ort Tel, Fax E-Mail | Anfrage | Maßblatt 2 Bügel steigend |
| | Bestellung | |
| | Datum | Unterschrift |
| Für die Richtigkeit der Angaben haftet der Auftraggeber | | |



| Position | 1 | 2 | 3 |
|---------------|---|---|---|
| Anzahl | | | |
| Werkstoff | | | |
| Rohr | | | |
| L1 in mm | | | |
| L2 in mm | | | |
| L3 in mm | | | |
| alpha1 in ° | | | |
| Nachschleifen | | | |

Anmerkung /
Mitteilung