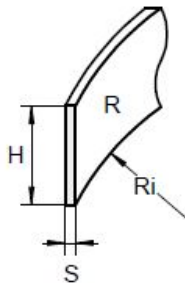


Firma, Kd-Nr. Straße PLZ, Ort Tel, Fax E-Mail	Anfrage	Maßblatt 22 Gewendelte Treppenwangen
	Bestellung	
	Datum	Unterschrift
Für die Richtigkeit der Angaben haftet der Auftraggeber		

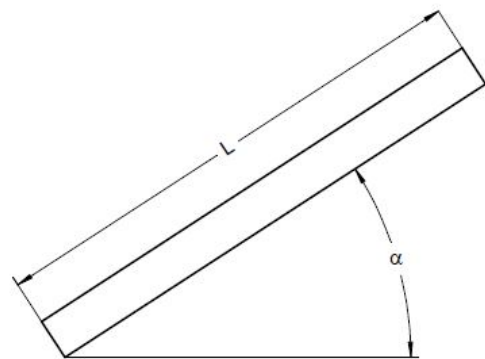
1. Wählen Sie Ihre Wendelrichtung



Links



Rechts



Position	1	2	3
Anzahl			
Werkstoff			
H x S in mm	x	x	x
Oberfläche			
Radius Innen Ri (in mm)			
L in mm			
α in °			

Wenn die Winkelangaben für α nicht ermittelt werden können, nutzen Sie bitte Maßblatt 19 oder 20.

Anmerkung /
Mitteilung