

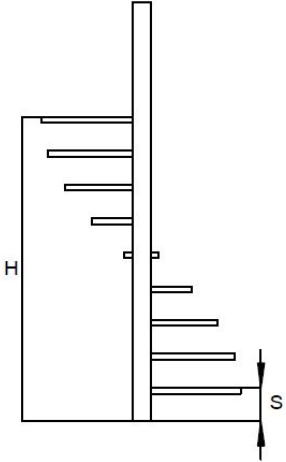
SCHLEICHER

Metall- und Biegetechnik

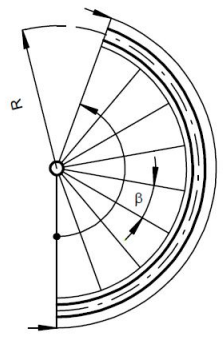
Tel. 0049 (0)36603 88281
 Fax. 0049 (0)36603 88112
 E-Mail info@schleicher-metallbau.de
 Web www.schleicher-metallbau.de

Firma, Kd-Nr. Straße PLZ, Ort Tel, Fax E-Mail	Anfrage	Maßblatt 19 Wendel Vermessungsvariante 1
	Bestellung	
	Datum	Unterschrift

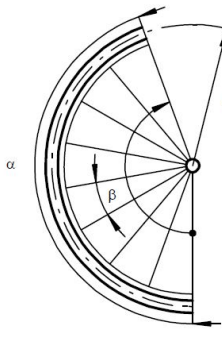
Für die Richtigkeit der Angaben haftet der Auftraggeber



1. Wählen Sie die Wendelrichtung Ihrer Treppe:



DIN Links



DIN Rechts

Position	1	2	3
Anzahl			
Werkstoff			
Querschnitt (Dmr. /Abm. [mm])			
Wandung			
H in mm			
S in mm			
R in mm			
α in °			
β in °			
Nachschleifen			

Anmerkung /
Mitteilung